

# Serie Lexmark X650



IMPRESIÓN



COPIA



DIGITALIZACIÓN



FAX



HASTA 53 PPM



DÚPLEX



RED



Lexmark X651de Lexmark X652de Lexmark X654de Lexmark X656de

Dispositivo superrápido y  
ultrafiabile para aumentar la  
productividad



LEXMARK™

# Imprima menos. **Ahorre más.**

¿Imprimir menos? Puede parecer un mensaje sorprendente, viniendo de una empresa que se dedica exclusivamente a soluciones de impresión. Pero cobra sentido cuando consideramos que las empresas invierten, de media, hasta el 6% de su facturación en impresión y que la gestión de impresión activa puede reducir los costes de impresión hasta un 30%. Los productos, soluciones y servicios de Lexmark ofrecen formas innovadoras de ahorrar tiempo, reducir costes y minimizar el impacto sobre el medio ambiente. Nos comprometemos a ayudarle a imprimir menos y a ahorrar más.

<sup>1)</sup> Fuente: InfoTrends/CapVentures, Network Document Solutions Forecast 2007-2012, Network Document Solutions Consulting Service, agosto de 2008

**La serie Lexmark X650de incluye más ventajas que nunca en una impresora láser multifunción de alto rendimiento y tamaño compacto. Saque el máximo partido de su grupo de trabajo con las funciones de impresión y copia ultrarrápidas y fiables. Aumente la productividad con las capacidades superiores de digitalización en color y las soluciones eficientes para el flujo de trabajo. Experimente nuevas formas inteligentes de reducir costes al mismo tiempo que reduce el impacto medioambiental de la impresión.**



## Mejore el rendimiento del flujo de trabajo

Ya hay bastantes cosas que pueden retrasarle en un día de trabajo: sus documentos no deberían ser una de ellas. Las rápidas velocidades de impresión y las funciones inteligentes para ahorrar tiempo se combinan para que su día de trabajo sea totalmente eficiente y productivo.

- Impresión y copia rápidas, hasta 53 ppm
- Rápida digitalización dúplex de alta calidad en monocromo y color
- Capacidades de flujo de trabajo optimizadas con formatos y destinos de digitalización flexibles
- El modelo Lexmark X656dte con disco duro admite funciones avanzadas, como vistas previas de la digitalización en pantalla
- Incluye funciones avanzadas de fax con accesos directos para ahorrar tiempo (el fax es opcional en el modelo Lexmark X651de)



## Versatilidad destacada

No existe un tamaño bueno para todos. Por este motivo, Lexmark ofrece más opciones, más versatilidad y más funcionalidad para una solución realmente personalizada. Elija entre una amplia variedad de funciones flexibles que se adaptan perfectamente a su negocio.

- Las opciones de entrada permiten cargar hasta 3.200 hojas
- Pantalla táctil personalizable para un funcionamiento sencillo con un toque
- MyMFP permite a los usuarios personalizar la pantalla táctil con las funciones y accesos directos que más utilizan
- Lexmark Embedded Solutions Framework permite personalizar su MFP para conseguir la mayor eficiencia del flujo de trabajo



## Seguridad de última generación

La serie Lexmark X650de está equipada con la seguridad más avanzada para proteger sus valiosos datos corporativos. También cuenta con controles personalizables para el acceso de usuarios que permiten activar o desactivar funciones fácilmente.

- Seguridad de red IPSec, SNMPv3 y 802.1x
- Cifrado de datos seguro y borrado de disco
- Restricciones de acceso líderes del sector, como LDAP
- Realiza un seguimiento proactivo e identifica riesgos de seguridad



## Imprime en negro, piensa en verde

La tecnología multifunción de Lexmark facilita la reducción de la cantidad de información que se imprime, copia y distribuye en formato impreso. Ahorrará tiempo, costes y espacio de oficina con menos dispositivos en funcionamiento. También puede reducir significativamente sus residuos con los cartuchos de impresión Alto Rendimiento y Extra Alto Rendimiento de Lexmark, que cuentan con un extraordinario rendimiento de hasta 36.000 páginas.

- Modo ecológico que reduce el consumo eléctrico
- Impresión dúplex integrada para ahorrar papel
- Los cartuchos de impresión de 25.000 y 36.000 páginas reducen los residuos y el coste por página
- El programa de devolución de cartuchos de Lexmark ofrece un reciclaje rápido, fácil y gratuito



# Serie Lexmark X650

Explore las funciones que mantienen su ritmo



**Digitalización en color**  
Digitalice hasta 75 páginas a la vez con el alimentador automático de documentos



**Ahorro a dos caras**  
Impresión dúplex integrada para ahorrar papel y dinero



**Salto a la gran pantalla**  
Todas las funciones que necesita, disponibles con un solo toque



**Conexión USB directa**  
Puerto USB frontal para impresión rápida y digitalización a dispositivo de memoria



**Cartuchos de alto rendimiento y extra alto rendimiento**  
Bajo coste por página, menos intervenciones, menor impacto sobre el medio ambiente



**Posibilidades de papel**  
Los alimentadores opcionales permiten cargar hasta 3.200 hojas

Un solo dispositivo cargado de ventajas

## ¿Qué puede hacer la consolidación de dispositivos por su negocio?

Si todavía tiene que utilizar varios dispositivos en la oficina (impresoras, escáneres, copadoras y máquinas de fax), su verdadero potencial de productividad sigue lejos de su alcance. Pero con Lexmark, la solución es fácil

Las MFP líderes de Lexmark son sólidas e inigualablemente rápidas y combinan todas las funciones críticas de documentos en un solo dispositivo de alto rendimiento.

## Las ventajas llegan lejos

Optimizará su espacio de oficina y ahorrará dinero en hardware, consumibles, contratos de servicio e incluso electricidad.

# Lista de funciones de alto rendimiento

Si cuenta con todas estas opciones, tiene una Lexmark.



## **Pantalla táctil extremadamente intuitiva**

La completa pantalla táctil en color, de grandes dimensiones, ofrece un acceso rápido y sencillo a la captura de documentos y funciones de flujo de trabajo. Adáptela a sus requisitos comerciales con los iconos y accesos directos que más necesite. Incluso puede modificar la imagen de fondo por una más adecuada, como su logotipo, por ejemplo.

## **Direccionamiento eficiente del tráfico**

Al enviar por correo electrónico un archivo de gran tamaño desde su Lexmark X650de, no provocará ningún atasco en la red, ya que la tecnología de direccionamiento de tráfico permite dividir el tráfico de red y designar un menor ancho de banda para los flujos de impresión. Esto resulta especialmente útil para redes ocupadas y servidores web alojados externamente.

## **Previsualización en pantalla de las digitalizaciones**

Antes de digitalizar y enviar por correo electrónico un importante archivo de imagen, compruebe su aspecto y ajuste en la página. ¿Debe estar en color o en blanco y negro? ¿Es correcta la orientación de la página? ¿Está seguro de que ha digitalizado la cara correcta de la página? Es posible que también desee comprobar el tamaño de archivo del documento digitalizado antes de guardarlo o reenviarlo. La Lexmark X650de permite obtener una vista previa de la digitalización y anotar el tamaño de archivo para ahorrar tiempo y eliminar errores (se requiere disco duro).

## **Copia versátil**

Beneficiarse de una amplia variedad de funciones de copia avanzadas para mejorar su productividad, como las copias con prioridad para interrumpir grandes trabajos de impresión de forma temporal, la copia de tarjetas de identificación para copiar las dos caras de una tarjeta en una misma hoja, la copia de prueba para probar el primer conjunto de copias antes de imprimir el resto y la copia remota, que puede utilizar para digitalizar documentos en color en el MFP monocromo Lexmark X650de y recuperarlos en una impresora láser color de Lexmark.

## **Configuración de usuario personalizada**

La nueva función MyMFP de Lexmark permite que varios usuarios guarden y accedan a sus ajustes personales desde una sencilla memoria flash, incluida su libreta de direcciones local, números de fax personales, configuración de copia individual e incluso su propia configuración para la pantalla táctil. Para ello, sólo tienen que dirigirse al MFP, conectar su memoria flash y el MFP se transforma literalmente en su propio dispositivo personal. Una cálida bienvenida cada vez que lo usan.

## **Gestión sin esfuerzos**

Alivie la carga de su servicio de asistencia. Estas impresoras están preparadas para la red y son muy fáciles de configurar. Si va a instalar varios dispositivos láser Lexmark, el controlador universal de Lexmark facilita aún más la instalación. Una vez en funcionamiento, el software gratuito de gestión remota, Lexmark MarkVision™ Professional, controla el flujo de trabajo.

## **Lexmark Embedded Solutions Framework**

Experimente la mayor productividad que pueda imaginar. Las nuevas MFP de Lexmark están preparadas para varias soluciones, de modo que puede elegir una de las aplicaciones líderes de Lexmark para mejorar el flujo de trabajo, como la copia remota o la solución de contabilidad de documentos integrada, entre otras. Estas soluciones se han diseñado específicamente para ayudarle a reducir costes, analizar patrones de uso, aumentar la funcionalidad y trasladar la información de un modo más eficiente dentro de la empresa. Para averiguar cómo pueden aumentar su rendimiento las soluciones de los dispositivos multifunción, llame a su representante de Lexmark hoy mismo.



# Serie Lexmark X650



Consiga exactamente el rendimiento que necesita



## Lexmark X651de

- Incluye funciones de impresión, copia y digitalización
- Hasta 43 ppm y un tiempo de impresión de la primera página de 8 segundos
- Pantalla táctil en color personalizable de 7 pulgadas
- Volumen mensual recomendado: de 3.000 a 20.000 páginas
- Capacidad de entrada estándar de 650 hojas, capacidad de salida de 550 hojas
- Se suministra con el cartucho de impresión Retornable para 7.000 páginas
- Cartuchos de impresión Lexmark Alto Rendimiento (25.000 páginas) disponibles



## Lexmark X652de

Igual que la serie X651de pero con las siguientes características adicionales:

- Fax de alta velocidad



## Lexmark X654de

- Hasta 53 ppm y un tiempo de impresión de la primera página de 9,5 segundos
- El alimentador automático de documentos puede contener hasta 75 hojas y digitaliza ambas caras del documento a la vez
- Pantalla táctil en color extra grande de 9 pulgadas
- Volumen mensual recomendado: de 5.000 a 30.000 páginas
- Se suministra con el cartucho de impresión Retornable para 18.000 páginas
- Cartucho de impresión Lexmark Extra Alto Rendimiento (36.000 páginas) disponible



## Lexmark X656dte

Igual que la serie X654de pero con las siguientes características adicionales:

- Disco duro de 80 GB para una funcionalidad ampliada
- Alimentador de 550 hojas adicional para una capacidad total de 1.200 hojas

	Lexmark X652de	Lexmark X654de	Lexmark X656dte
<b>Impresión</b>			
<b>Tecnología de impresión</b>	Láser monocromo		
<b>Velocidad de impresión (A4, Negro): Hasta</b>	43 ppm	53 ppm	53 ppm
<b>Tiempo de impresión de la primera página (Negro)</b>	8.0 segundos	9.5 segundos	9.5 segundos
<b>Resolución de impresión en negro</b>	1200 IQ, 1200 x 1200 ppp, 2400 IQ, 600 x 600 ppp		
<b>Memoria, Estándar</b>	256 MB		
<b>Memoria, Máxima</b>	1280 MB		
<b>Nivel de ruido funcionando</b>	54 dBA	56 dBA	56 dBA
<b>Nivel de ruido, Inactivo</b>	29 dBA		
<b>Ciclo de explotación mensual máximo: Hasta</b>	200000 páginas por mes (una vez como máximo)	275000 páginas por mes (una vez como máximo)	275000 páginas por mes (una vez como máximo)
<b>Volumen de páginas/mes recomendado</b>	3000 - 20000 páginas	5000 - 30000 páginas	5000 - 30000 páginas
<b>Consumibles</b>			
<b>Rendimiento de los consumibles</b> (*Rendimiento declarado de acuerdo con el estándar ISO/IEC 19752)	Cartucho de impresión Alto Rendimiento de 25.000* páginas, Cartucho impresión de 7.000* páginas	Cartucho de impresión Alto Rendimiento de 25.000* páginas, Cartucho impresión de 7.000* páginas, Cartucho impresión Extra Alto Rendimiento de 36.000* páginas	Cartucho de impresión Alto Rendimiento de 25.000* páginas, Cartucho impresión de 7.000* páginas, Cartucho impresión Extra Alto Rendimiento de 36.000* páginas
<b>Cartucho(s) de dotación</b>	Cartucho impresión Retornable de 7.000* páginas	Cartucho de impresión de dotación Retornable de 18.000* páginas	Cartucho de impresión de dotación Retornable de 18.000* páginas
<b>Copia</b>			
<b>Velocidad de copia (A4, Negro): Hasta</b>	43 cpm	53 cpm	53 cpm
<b>Velocidad de copia (Carta, Negro): Hasta</b>	45 cpm	55 cpm	55 cpm
<b>Digitalización</b>			
<b>Resolución de digitalización</b>	600 X 600 ppp (mono)		
<b>Rango de reducción/aumento</b>	25 - 400 %		
<b>Fax</b>			
<b>Velocidad del módem</b>	33.6 Kbps		
<b>Gestión del papel</b>			
<b>Manejo del papel estándar</b>	Dúplex integrado, Alimentador multipropósito de 100 hojas, Bandeja de entrada de 550 hojas, Bandeja de salida de 550 hojas	Dúplex integrado, Alimentador multipropósito de 100 hojas, Bandeja de entrada de 550 hojas, Bandeja de salida de 550 hojas	Dúplex integrado, Alimentador multipropósito de 100 hojas, Alimentador de 550 hojas, Bandeja de entrada de 550 hojas, Bandeja de salida de 550 hojas
<b>Manejo del papel opcional</b>	Bandeja universal ajustable de 400 hojas con alimentador, Alimentador de 550 hojas, Alimentador de 250 hojas, Requiere armario o soporte opcional, Alimentador de alta capacidad de 2.000 hojas		
<b>Capacidad de entrada de papel, estándar</b>	650 hojas de 75 gr/m <sup>2</sup>	650 hojas de 75 gr/m <sup>2</sup>	1200 hojas de 75 gr/m <sup>2</sup>
<b>Capacidad de carga automática de papel, máxima</b>	3200 hojas de 75 gr/m <sup>2</sup>		
<b>Capacidad de salida de papel, estándar</b>	550 hojas de 75 gr/m <sup>2</sup>		
<b>Capacidad de salida automática de papel, máxima</b>	550 hojas de 75 gr/m <sup>2</sup>		
<b>Copia/Fax/Scan (ADF) Capacidad de entrada de papel: Hasta</b>	75 hojas de 75 gr/m <sup>2</sup>		
<b>Tipos de papel soportados</b>	Cartulina, Etiquetas de doble hoja, Sobres, Etiquetas integradas, Etiquetas de papel, Papel normal, Etiquetas de poliéster, Transparencias, Etiquetas de vinilo, * Consulte la Guía de tarjetas y etiquetas		
<b>Tamaños de papel soportados</b>	Sobre 10, Sobre 7 3/4, Sobre 9, A4, A5, Sobre DL, Ejecutivo, Folio, JIS-B5, Legal, Carta, Media carta, Universal		
<b>Compatibilidad</b>			
<b>Soporte de protocolo de red</b>	TCP/IP, IPX/SPX, AppleTalk, LexLink (DLC), TCP/IP IPv6, TCP, UDP		
<b>Lenguajes de impresora (estándar)</b>	Emulación PCL 5e, Emulación PCL 6, Personal Printer Data Stream (PPDS), Emulación PostScript 3, x-HTML, PDF 1.6, Direct Image, Microsoft XPS (especificación de papel XML)		
<b>Puertos estándar</b>	Fast Ethernet, Una ranura interna para tarjetas, USB 2.0 Hi-Speed certificado, Puerto USB (Tipo A) compatible con USB 2.0 Specification, Puerto USB frontal compatible con la especificación USB 2.0 (tipo A)		
<b>Sistemas operativos Microsoft Windows soportados</b>	2000, XP, Server 2003, XP x64, Server 2003 que ejecute Servicios de Terminal Server, 2000 Server que ejecute Servicios de Terminal Server, Server 2003 x64, Server 2003 x64 que ejecute Servicios de Terminal Server, Vista, Vista x64, Server 2008, Server 2008 x64, Server 2008 con Servicios de Terminal Server, Server 2008 x64 con Servicios de Terminal Server		
<b>Sistemas operativos de Apple Macintosh soportados</b>	Mac OS X, Mac OS 9.x		
<b>Otros sistemas operativos soportados</b>	www.lexmark.es		
<b>Información general</b>			
<b>Función</b>	Digitalización en color, Copia, Fax, Digitalización en red, Impresión		
<b>Garantía comercial</b>	1 año On Site Service, siguiente día laborable		
<b>Certificaciones de producto</b>	www.lexmark.es		
<b>Tamaño (mm - Al x An x Pr)</b>	755 x 548 x 611 mm	755 x 548 x 611 mm	885 x 548 x 611 mm
<b>Peso (kg)</b>	45.4 kg		
<b>Entorno operativo específico</b>	Temperatura: 16 a 32°C, Humedad: del 8 al 80% de humedad relativa, Altitud: de 0 a 3.048 metros		

**Ciclo de explotación mensual máximo**

«Ciclo de explotación mensual máximo» se entiende como el número máximo de páginas que un dispositivo es capaz de producir en un mes. Este indicador permite comparar la solidez con otros dispositivos multifunción (MFP) y otras impresoras de Lexmark.

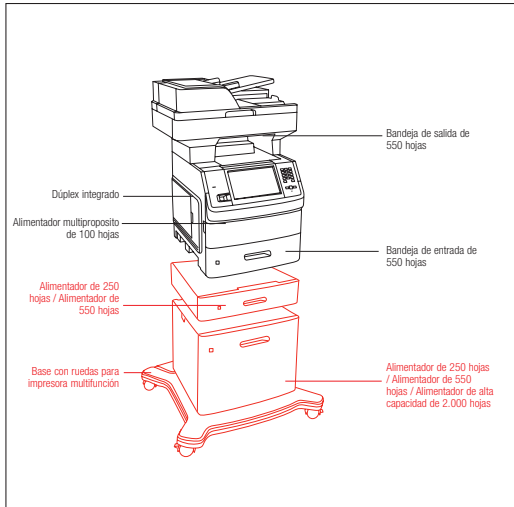
**Volumen de páginas/mes recomendado**

«Volumen de páginas/mes recomendado» es el número de páginas que permitirá a los clientes evaluar la oferta de productos Lexmark, según el promedio de páginas que vayan a imprimir en el dispositivo cada mes. Lexmark recomienda que se mantenga el número de páginas impresas por mes dentro del límite recomendado, para garantizar un óptimo funcionamiento del dispositivo de acuerdo con los factores: intervalos de sustitución de suministros, de carga de papel, velocidad y uso habitual.

**Marcas comerciales**

Lexmark y el símbolo de Lexmark con el diamante son marcas comerciales de Lexmark International, Inc., registradas en los EE.UU. y/o en otros países. Todas las demás marcas comerciales son propiedad de sus respectivos propietarios. PCL es una marca comercial registrada de Hewlett-Packard Company. AppleTalk, Mac y Macintosh son marcas comerciales de Apple Computer, Inc., registradas en Estados Unidos y otros países. MarkNet y MarkVision son marcas comerciales de Lexmark International, Inc., registradas en EE.UU. y/o en otros países. Los logos USB-IF son marcas comerciales propiedad de Universal Serial Bus Implementers Forum Inc. ENERGY STAR® es una marca estadounidense registrada. Microsoft, Windows y el logo de Windows, Windows Vista y el logo de Windows Vista son marcas comerciales o marcas registradas de Microsoft Corporation en EE.UU. y/o en otros países. Citrix, MetaFrame y MetaFrame XP son marcas registradas o marcas comerciales de Citrix Systems, Inc. en los EE. UU. y otros países. La información contenida en este documento puede estar sujeta a modificación sin previo aviso.

Lexmark X652de MFP



■ Manejo del papel estándar  
■ Manejo del papel opcional

<b>P/N</b>	<b>Modelo</b>
0016M1630	Lexmark X652de MFP
<b>P/N</b>	<b>Cartuchos de tóner</b>
0X651H11E	X65x Cartucho de impresión Alto Rendimiento Retornable
0X651A11E	X65x Cartucho de impresión Retornable
0X651H04E	X65x Cartucho de impresión Alto Rendimiento Retornable
0X651H21E	X65x Cartucho de impresión Alto Rendimiento
0X651A21E	X65x Cartucho de impresión
<b>P/N</b>	<b>Papel y transparencias</b>
0012A5010	50 Transparencias A4 para láser
<b>P/N</b>	<b>Gestión del papel</b>
0030G0800	Alimentador de 250 hojas
0030G0802	Alimentador de 550 hojas
0030G0804	Alimentador de alta capacidad para 2.000 hojas
0030G0871	Alimentador con bandeja universal ajustable de 200 hojas
0030G0860	Alimentador con bandeja universal ajustable de 400 hojas
<b>P/N</b>	<b>Muebles</b>
0016M1216	Base con ruedas para impresora multifunción
<b>P/N</b>	<b>Opciones de memoria</b>
001025041	Memoria DDR2-DRAM de 256 MB
001025042	Memoria DDR2-DRAM de 512 MB
001025043	Memoria DDR2-DRAM de 1024 MB
0014F0245	Tarjeta flash de 256 MB
0014F0102	Disco duro de 80 GB
<b>P/N</b>	<b>Soluciones</b>
0030G0829	Tarjeta Lexmark PrintCrypton
0016M1254	X65x Tarjeta IPDS y SCS/TNe
0016M1253	X65x Tarjeta para Códigos de barras y Forms Card
<b>P/N</b>	<b>Conectividad</b>
001021294	Cable USB (2 metros)
001021231	Cable paralelo bidireccional (3 metros)
0014F0037	MarkNet N8120 servidor de impresión Gigabit Ethernet
0014F0042	MarkNet N8130 Fibra óptica Ethernet 100BaseFX
0014F0045	MarkNet N8150 802.11b/g/n servidor de impresión
0014T0155	N4050e Servidor impresión inalámbrico 802.11g
0014T0220	MarkNet™ N7020e Gigabit Ethernet-4 USB
0014F0000	Tarjeta paralelo 1284-B
0014F0100	Tarjeta de interfaz serie RS-232C

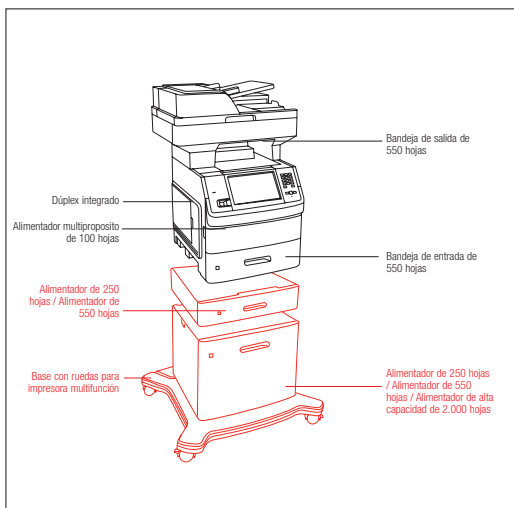
<b>P/N</b>	<b>Extensión de garantía</b>
002350539	Total 2 años On Site Service, al siguiente día laborable
002350540	Total 3 años On Site Service, al siguiente día laborable
002350541	Total 4 años On Site Service, al siguiente día laborable
002350543	1 año Renovación On Site Service, al siguiente día laborable
<b>P/N</b>	<b>Piezas reemplazables por el usuario</b>
0040X4765	T65x, X654e, X656e, X658e Kit de mantenimiento del fusor
0040X2666	Unidad limpiadora del fusor
<b>P/N</b>	<b>Servicio de instalación</b>
002350555	X651e, X652e Servicio de instalación y desinstalación

Otros modelos disponibles  
Lexmark X651de

Contenido de la caja

Impresora láser multifunción Lexmark X652de, Cartucho de impresión Retornable de hasta 7.000 páginas\*, CD de documentación y software, Guía de instalación o folleto (conexión de red y conexión local), Cable(s) de alimentación, Cable telefónico RJ-11 o adaptador (disponibilidad en función de cada país), Declaración de garantía limitada, Hoja o folleto con instrucciones de seguridad, Información sobre el programa de devolución de cartuchos de Lexmark, Hoja con instrucciones de estabilidad, Hoja de certificación Blue Angel

Lexmark X654de MFP



■ Manejo del papel estándar  
■ Manejo del papel opcional

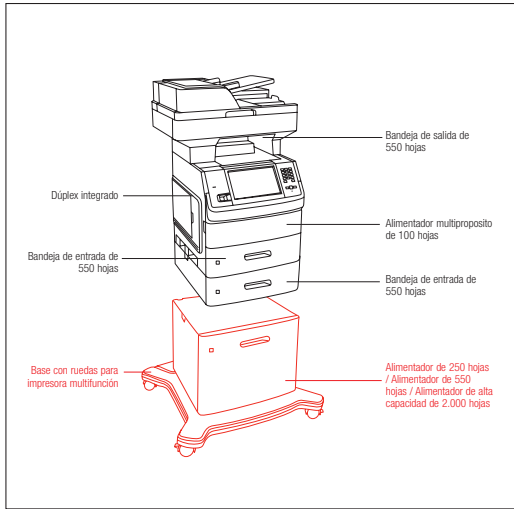
<b>P/N</b>	<b>Modelo</b>
0016M1631	Lexmark X654de MFP
<b>P/N</b>	<b>Cartuchos de tóner</b>
0X654X11E	X654, X656, X658 Cartucho impresión Extra Alto
0X651H11E	X65x Cartucho de impresión Alto Rendimiento Retornable
0X651A11E	X65x Cartucho de impresión Retornable
0X65X040E	X654, X656, X658 Cartucho impresión Extra Alto
0X651H04E	X65x Cartucho de impresión Alto Rendimiento Retornable
0X654X21E	X654, X656, X658 Cartucho impresión Extra Alto
0X651H21E	X65x Cartucho de impresión Alto Rendimiento
0X651A21E	X65x Cartucho de impresión
<b>P/N</b>	<b>Papel y transparencias</b>
0012A5010	50 Transparencias A4 para láser
<b>P/N</b>	<b>Gestión del papel</b>
0030G0800	Alimentador de 250 hojas
0030G0802	Alimentador de 550 hojas
0030G0804	Alimentador de alta capacidad para 2.000 hojas
0030G0871	Alimentador con bandeja universal ajustable de 200 hojas
0030G0860	Alimentador con bandeja universal ajustable de 400 hojas
<b>P/N</b>	<b>Muebles</b>
0016M1216	Base con ruedas para impresora multifunción
<b>P/N</b>	<b>Opciones de memoria</b>
001025041	Memoria DDR2-DRAM de 256 MB
001025042	Memoria DDR2-DRAM de 512 MB
001025043	Memoria DDR2-DRAM de 1024 MB
0014F0245	Tarjeta flash de 256 MB
0014F0102	Disco duro de 80 GB
<b>P/N</b>	<b>Soluciones</b>
0030G0829	Tarjeta Lexmark PrintCrypton
0016M1254	X65x Tarjeta IPDS y SCS/TNe
0016M1253	X65x Tarjeta para Códigos de barras y Forms Card
<b>P/N</b>	<b>Conectividad</b>
001021294	Cable USB (2 metros)
001021231	Cable paralelo bidireccional (3 metros)
0014F0037	MarkNet N8120 servidor de impresión Gigabit Ethernet
0014F0042	MarkNet N8130 Fibra óptica Ethernet 100BaseFX
0014F0045	MarkNet N8150 802.11b/g/n servidor de impresión
0014T0155	N4050e Servidor impresión inalámbrico 802.11g

0014T0220	MarkNet™ N7020e Gigabit Ethernet-4 USB
0014F0000	Tarjeta paralelo 1284-B
0014F0100	Tarjeta de interfaz serie RS-232C
<b>P/N</b>	<b>Extensión de garantía</b>
002350557	Total 2 años On Site Service, al siguiente día laborable
002350558	Total 3 años On Site Service, al siguiente día laborable
002350559	Total 4 años On Site Service, al siguiente día laborable
002350561	1 año Renovación On Site Service, al siguiente día laborable
<b>P/N</b>	<b>Piezas reemplazables por el usuario</b>
0040X4765	T65x, X654e, X656e, X658e Kit de mantenimiento del fusor
0040X2666	Unidad limpiadora del fusor
<b>P/N</b>	<b>Servicio de instalación</b>
002350573	X654e, X656e Servicio de instalación y desinstalación

Contenido de la caja

Impresora láser multifunción Lexmark X654de, Cartucho de impresión de dotación Retornable de hasta 18.000 páginas, CD de documentación y software, Guía de instalación o folleto (conexión de red y conexión local), Cable(s) de alimentación, Cable telefónico RJ-11 o adaptador (disponibilidad en función de cada país), Declaración de garantía limitada, Hoja o folleto con instrucciones de seguridad, Información sobre el programa de devolución de cartuchos de Lexmark, Hoja con instrucciones de estabilidad, Hoja de certificación Blue Angel

Lexmark X656dte MFP



■ Manejo del papel estándar  
■ Manejo del papel opcional

<b>P/N</b>	<b>Modelo</b>
0016M1632	Lexmark X656dte MFP
<b>P/N</b>	<b>Cartuchos de tóner</b>
0X654X11E	X654, X656, X658 Cartucho impresión Extra Alto
0X651H11E	X65x Cartucho de impresión Alto Rendimiento Retornable
0X651A11E	X65x Cartucho de impresión Retornable
0X654X04E	X654, X656, X658 Cartucho impresión Extra Alto
0X651H04E	X65x Cartucho de impresión Alto Rendimiento Retornable
0X654X21E	X654, X656, X658 Cartucho impresión Extra Alto
0X651H21E	X65x Cartucho de impresión Alto Rendimiento
0X651A21E	X65x Cartucho de impresión
<b>P/N</b>	<b>Papel y transparencias</b>
0012A5010	50 Transparencias A4 para láser
<b>P/N</b>	<b>Gestión del papel</b>
0030G0802	Alimentador de 550 hojas
0030G0800	Alimentador de 250 hojas
0030G0804	Alimentador de alta capacidad para 2.000 hojas
0030G0871	Alimentador con bandeja universal ajustable de 200 hojas
0030G0860	Alimentador con bandeja universal ajustable de 400 hojas
<b>P/N</b>	<b>Muebles</b>
0016M1216	Base con ruedas para impresora multifunción
<b>P/N</b>	<b>Opciones de memoria</b>
001025041	Memoria DDR2-DRAM de 256 MB
001025042	Memoria DDR2-DRAM de 512 MB
001025043	Memoria DDR2-DRAM de 1024 MB
0014F0245	Tarjeta flash de 256 MB
<b>P/N</b>	<b>Soluciones</b>
0030G0829	Tarjeta Lexmark PrintCrypton
0016M1254	X65x Tarjeta IPDS y SCS/TNe
0016M1253	X65x Tarjeta para Códigos de barras y Forms Card
<b>P/N</b>	<b>Conectividad</b>
001021294	Cable USB (2 metros)
001021231	Cable paralelo bidireccional (3 metros)
0014F0037	MarkNet N8120 servidor de impresión Gigabit Ethernet
0014F0042	MarkNet N8130 Fibra óptica Ethernet 100BaseFX
0014F0045	MarkNet N8150 802.11b/g/n servidor de impresión
0014T0155	N4050e Servidor impresión inalámbrico 802.11g
0014T0220	MarkNet™ N7020e Gigabit Ethernet-4 USB

0014F0000	Tarjeta paralelo 1284-B
0014F0100	Tarjeta de interfaz serie RS-232C
<b>P/N</b>	<b>Extensión de garantía</b>
002350557	Total 2 años On Site Service, al siguiente día laborable
002350558	Total 3 años On Site Service, al siguiente día laborable
002350559	Total 4 años On Site Service, al siguiente día laborable
002350561	1 año Renovación On Site Service, al siguiente día laborable
<b>P/N</b>	<b>Piezas reemplazables por el usuario</b>
0040X4765	T65x, X654e, X656e, X658e Kit de mantenimiento del fusor
0040X2666	Unidad limpiadora del fusor
<b>P/N</b>	<b>Servicio de instalación</b>
002350573	X654e, X656e Servicio de instalación y desinstalación

**Contenido de la caja**

Impresora láser multifunción Lexmark X656dte. Incluye un alimentador de 550 hojas, Cartucho de impresión de dotación Retornable de hasta 18.000 páginas, CD de documentación y software, Guía de instalación o folleto (conexión de red y conexión local), Cable(s) de alimentación, Cable telefónico RJ-11 o adaptador (disponibilidad en función de cada país), Declaración de garantía limitada, Hoja o folleto con instrucciones de seguridad, Información sobre el programa de devolución de cartuchos de Lexmark, Hoja con instrucciones de estabilidad, Hoja de certificación Blue Angel

**Garantía de Lexmark para el usuario**

La garantía de servicio a domicilio de Lexmark de un año proporciona más tranquilidad. Póngase en contacto con su representante de Lexmark o visite [www.lexmark.com](http://www.lexmark.com) para obtener información sobre otras ofertas de servicio mejoradas disponibles. Para optimizar el rendimiento y el valor de la inversión de la impresora, utilice los consumibles, servicio y piezas originales de Lexmark.

**Compromiso medioambiental**

Lexmark considera que el medio ambiente es un componente clave en la gestión responsable de una empresa y lo demuestra claramente con la implantación de la estrategia "4R": Reducir, Recuperar, Reutilizar y Reciclar. Para obtener más información acerca de estos programas, visite [www.lexmark.es/recycle](http://www.lexmark.es/recycle)

**Características para el ahorro de costes y la protección del medio ambiente**

- Cumplimiento de las especificaciones Energy Star.
- La impresión dúplex, la función de impresión y retención, la impresión múltiple y la compatibilidad con papel reciclado contribuyen a reducir el consumo de papel.
- El modo ecológico reduce el consumo, mientras que el modo silencioso reduce el ruido.
- Los cartuchos Extra Alto Rendimiento y el programa de devolución de cartuchos de Lexmark contribuyen a reducir los residuos.

