

Serie Lexmark C730

Lexmark C734n

Lexmark C736n



IMPRESIÓN



HASTA 33 PPM EN NEGRO



HASTA 33 PPM EN COLOR



RED



Calidad de color superior, perfecta para grandes volúmenes de impresión y niveles de calidad exigentes



LEXMARKTM

Imprima menos. **Ahorre más.**

¿Imprimir menos? Puede parecer un mensaje sorprendente, viniendo de una empresa que se dedica exclusivamente a soluciones de impresión. Pero cobra sentido cuando consideramos que las empresas invierten, de media, hasta el 6% de su facturación en impresión y que la gestión de impresión activa puede reducir los costes de impresión hasta un 30% (1). Los productos, soluciones y servicios de Lexmark ofrecen formas innovadoras de ahorrar tiempo, reducir costes y minimizar el impacto sobre el medio ambiente. Nos comprometemos a ayudarle a imprimir menos y a ahorrar más.

(1) Fuente: InfoTrends/CapVentures, Network Document Solutions Forecast 2007-2012, Network Document Solutions Consulting Service, agosto de 2008

La serie Lexmark C730 le ofrecerá confianza total en sus impresiones en color, garantizándole una excelente calidad de color, rápidas velocidades de impresión y fiabilidad empresarial para gestionar todas sus necesidades de grandes volúmenes. Diseñadas para grupos de trabajo de tamaño medio y grande en entornos de oficina de gran actividad, estas impresoras se adaptan fácilmente a su escritorio o a cualquier pequeña estación de trabajo y aportan grandes ventajas incluyendo, entre otras muchas, una increíble capacidad de entrada e impresión dúplex para ahorrar papel.



Color que cuenta

¿Por qué no eliminar el tiempo y los costes que supone la contratación de servicios externos para los trabajos de impresión en color? Gracias al excelente color de alta calidad de Lexmark, puede generar documentos de gran impacto en su lugar de trabajo. Además, podrá beneficiarse de una completa gama de herramientas de control y de acceso a la impresión en color que le permitirán asegurarse de que su grupo de trabajo imprime de forma eficiente e inteligente.

- Consiga gráficos e imágenes sorprendentes gracias a la fórmula avanzada de tóner para impresoras láser en color de Lexmark
- Obtenga tonos de color uniformes con la calibración profesional Pantone
- Promueva prácticas de impresión en color responsables mediante la gama de herramientas de control de costes
- Presenta una tecnología inteligente que permite mantener el nivel de los tóner en color cuando se imprimen varias páginas sólo en negro



Un socio profesional fiable

Maximice su tiempo de actividad y disfrute de una impresión rápida, fiable y sin problemas. Con un diseño sólido y duradero y funcionalidades de seguridad avanzadas, las impresoras de la serie Lexmark C730 incorporan una sofisticada inteligencia que las hace muy fáciles de instalar.

- Diseño robusto, concebido específicamente para grandes volúmenes de impresión
- Funciones de seguridad nuevas y mejoradas para controlar el acceso, realizar un seguimiento de las actividades e impedir un uso incorrecto
- Las alertas de los consumibles programables y de fácil administración garantizan la disponibilidad puntual de los mismos
- Ofrece una garantía comercial de un año a domicilio, con posibilidad de ampliar las opciones de servicio



Ideal para cualquier volumen de impresión

Gracias a su gran capacidad de entrada de papel y a su compatibilidad con varios soportes, la serie de impresoras Lexmark C730 es perfecta para sus trabajos de impresión de gran volumen, ya que le garantiza una menor intervención y una mayor productividad. Además, podrá imprimir en una amplia variedad de soportes, desde sobres y etiquetas hasta tarjetas.

- El alimentador de papel especial le ofrece una versatilidad adicional para la carga de grandes pilas de diversos tipos de papel
- Podrá añadir un máximo de tres alimentadores apilables para aumentar la capacidad de entrada hasta 3.750 hojas
- Disfrute de una impresión fiable gracias a la alimentación de papel sin complicaciones
 - Puede elegir entre varios modelos preconfigurados, como el modelo con impresión dúplex para ahorro de papel, con entrada de papel adicional y con Wi-Fi incorporado

Impresión respetuosa con el medio ambiente

Todos ganamos con la impresión responsable, ya que se beneficia su negocio, su presupuesto y el medio ambiente. Las impresoras de la serie Lexmark C730 se caracterizan por su diseño ecológico e integran una amplia variedad de características que favorecen la impresión ecológica en todo momento.

- Los modelos con impresión dúplex permiten reducir los costes y el consumo de papel
- El fusor de calentamiento instantáneo y el modo ecológico reducen el consumo energético
- El modo silencioso permite una impresión ultrasilenciosa
- Recicle los cartuchos de tóner vacíos de forma totalmente gratuita gracias al Programa de devolución de cartuchos de Lexmark



Serie Lexmark C730

Explore las funciones que mantienen su ritmo



Liberación de trabajos con PIN

El uso del teclado alfanumérico permite garantizar la confidencialidad de los trabajos.



Conexión USB directa

Práctico puerto USB frontal para la impresión instantánea de folletos e informes en formato PDF, así como otros archivos de imagen.



Pantalla fácil de usar

El panel del operador inclinable, con cuatro líneas de visualización gráfica, facilita el funcionamiento con indicaciones visuales extremadamente intuitivas.



Mínima intervención

Los cartuchos de alta capacidad permiten imprimir miles de páginas antes de requerir su reemplazo.



Opciones de entrada ampliables

Cargue distintos tipos de papel y multiplique su capacidad total hasta 4.300 hojas.



Libertad inalámbrica

Libérese de los cables de conexión a la red con la impresora Lexmark C734dw, un dispositivo inalámbrico Wi-Fi Certified 802.11n draft 2.0.

¿Qué ventajas le ofrece una excelente calidad del color?

Un poco de color puede marcar una gran diferencia

Según estudios realizados, el color mejora la comunicación tanto a nivel interno como externo. Mejora la legibilidad, la comprensión y el reconocimiento de la marca. Además, simplifica las decisiones de compra al ayudar a los clientes a reducir la confusión de los mensajes de marketing.

El color puede aportar un valor añadido en todas las áreas de su negocio, desde el marketing y las comunicaciones hasta el sector inmobiliario y las finanzas. Según un estudio realizado por InfoTrends en 2007, las facturas realizadas en color mejoran la respuesta de pago hasta en un 30% e inducen a los clientes a realizar el pago del importe total.

Por lo tanto, la pregunta hoy en día ya no es si puede obtener ventajas utilizando el color, sino cómo puede obtener las MÁXIMAS ventajas del uso del color. Las impresoras de la serie Lexmark C730 le proporcionan la respuesta.

Más allá de una excelente calidad, estos socios de gran rendimiento le ofrecen las herramientas y la tecnología necesaria para ahorrar tiempo, reducir costes e imprimir de una forma más respetuosa con el medio ambiente y en color.

Serie Lexmark C730

Lista de comprobación de productividad Si cuenta con todas estas opciones, tiene una Lexmark.



Con el fusor de calentamiento instantáneo de Lexmark, su impresora imprimirá rápidamente sus trabajos en el tiempo que muchas otras impresoras tardan en ponerse en funcionamiento. Además de realizar rápidamente los trabajos de impresión - tan solo se requieren unos segundos de calentamiento con el dispositivo en frío - también podrá beneficiarse de una mayor eficacia. Por consiguiente, ahorrará tiempo, energía y dinero.

Función de Trabajos en espera inteligente

El retraso de una persona no debe suponer un atasco para todo el grupo de trabajo. Supongamos que alguien inicia un trabajo de impresión que requiere etiquetas, pero no se han cargado. ¿Por qué perder un tiempo precioso? La función de Trabajos en espera de Lexmark pone el trabajo en espera mientras el resto sigue trabajando sin interrupción (se requiere una unidad de disco duro).

La ciencia del color a su servicio

Para Lexmark, una excelente calidad del color es mucho más que una promesa de marketing: es una inversión seria. Nuestro equipo de desarrollo tiene como objetivo proporcionarle una avanzada tecnología del color que contribuya a una auténtica mejora del valor de sus comunicaciones impresas. La fórmula avanzada de tóner para impresoras láser en color de Lexmark, combinada con la nueva tecnología de sensores de temperatura y humedad, garantiza una excelente reproducción del color y una calidad uniforme desde la primera página hasta la última, en diversos tipos de soporte y diferentes entornos de trabajo.

Seguridad de última generación

Desde seguridad de red hasta restricciones de acceso para usuarios, Lexmark le ofrece una gran variedad de funciones para ayudarlo a proteger sus valiosos datos y garantizar la integridad de la red. Además de la seguridad de red IPSec, SNMPv3 y 802.11x, la serie Lexmark C730 ofrece un teclado alfanumérico que permite la autenticación mediante PIN y funciones de cifrado y borrado de disco para proteger el disco duro opcional.

Gestión simplificada

Alivie la carga de su departamento de TI. Estas impresoras están preparadas para la red y son muy fáciles de configurar. Si tiene varios dispositivos Lexmark instalados, el controlador universal de Lexmark ofrece una instalación aún más sencilla. Una vez configurados los dispositivos y en pleno funcionamiento, los mensajes personalizados en pantalla facilitan aún más las cosas al ofrecer al usuario información clara sobre el proceso de impresión. Por ejemplo, podría aparecer el siguiente mensaje: 'Bajo nivel de tóner, llamada realizada'. Además, el software Lexmark MarkVision Professional proporciona gestión remota simplificada y herramientas automatizadas para facilitar el flujo de su día laborable.

Consiga exactamente el rendimiento que necesita



Lexmark C734n

Impresión en color con calidad, gran flexibilidad y funcionalidad profesional

- Hasta 28 ppm de velocidad de impresión en monocromo y en color
- Rápido procesador de 600 MHz
- Capacidad de entrada estándar de 650 hojas y máxima de 3.750
- Impresión de pancartas de gran tamaño
- Se suministra con cartuchos de tóner negro y en color Retornables para 4.000* páginas
- Volumen mensual recomendado: de 1.500 a 9.200 páginas



Lexmark C736n

Mayor rendimiento, menor coste por página: ideal para la impresión de grandes volúmenes

- Hasta 33 ppm de velocidad de impresión en monocromo y en color
- Procesador potente de 900 MHz
- Capacidad de entrada estándar de 650 hojas y máxima de 4.300
- Impresión de pancartas de gran tamaño
- Se suministra con cartuchos de tóner Retornables para 6.000* páginas
- Cartuchos de tóner Alto Rendimiento disponibles (12.000* páginas en negro y 10.000* en color)
- Volumen mensual recomendado: de 2.500 a 10.000 páginas

	Lexmark C734n	Lexmark C736n
Impresión		
Tecnología de impresión	Láser color	
Velocidad de impresión (A4, Negro): Hasta	28 ppm	33 ppm
Velocidad de impresión (A4, Color): Hasta	28 ppm	33 ppm
Tiempo de impresión de la primera página (Negro)	9.5 segundos	9 segundos
Tiempo de primera página (color)	9.5 segundos	9 segundos
Resolución de impresión en negro	1200 x 1200 ppp, 4800 CQ (2400 x 600 ppp)	
Resolución de impresión en color	1200 x 1200 ppp, 4800 (2400 x 600 ppp)	
Memoria, Estándar	256 MB	
Memoria, Máxima	1280 MB	
Disco duro	Opción disponible	
Nivel de ruido funcionando	54 dBA	
Nivel de ruido, Inactivo	33 dBA	
Ciclo de explotación mensual máximo: Hasta	85000 páginas por mes (una vez como máximo)	
Volumen de páginas/mes recomendado	1500 - 9200 páginas	2500 - 10000 páginas
Consumibles		
Rendimiento de los consumibles (* Rendimiento medio en modo continuo declarado del cartucho negro o de los cartuchos color (CMY) hasta el nº de páginas indicado de acuerdo con la norma ISO/IEC 19798 (FDIS).)	Cartucho de tóner color (CMY) de 6.000* páginas, Cartucho de tóner negro de 8.000* páginas	Cartucho de tóner color (CMY) de 6.000* páginas, Cartucho de tóner negro de 8.000* páginas, Cartuchos tóner color (CMY) 10.000* páginas, Cartucho de tóner negro Alto Rendimiento 12.000* páginas
Cartucho(s) de dotación	Cartucho tóner de dotación negro Retomable 4.000* páginas, Cartuchos color (CMY) de dotación Retomables 4.000* páginas	Cartuchos tóner color (CMY) de dotación Retomables 6.000* páginas, Cartucho tóner negro de dotación Retomable 6.000* páginas
Gestión del papel		
Manejo del papel estándar	Bandeja de salida de 300 hojas, Alimentador multipropósito de 100 hojas, Bandeja de entrada de 550 hojas	
Manejo del papel opcional	Alimentador de 550 hojas, Alimentador de alta capacidad de 2.000 hojas, Alimentador para papel especial de 550 hojas	
Capacidad de entrada de papel, estándar: Hasta	650 hojas de 75 gr/m ²	
Capacidad de carga automática de papel, máxima: Hasta	3750 hojas de 75 gr/m ²	4900 hojas de 75 gr/m ²
Capacidad de salida de papel, estándar: Hasta	300 hojas de 75 gr/m ²	
Capacidad de salida automática de papel, máxima: Hasta	300 hojas de 75 gr/m ²	
Tipos de papel soportados	Cartulina, Sobres, Papel glossy, Etiquetas de papel, Papel normal, Transparencias, Etiquetas de vinilo, * Consulte la Guía de tarjetas y etiquetas	
Tamaños de papel soportados	Sobre 10, Sobre 7 3/4, Sobre 9, A4, A5, Sobre B5, Sobre C5, Sobre DL, B5, Ejecutivo, Folio, JIS-B5, Legal, Carta, Media carta, Universal, Oficio	
Compatibilidad		
Soporte de protocolo de red	TCP/IP, IPX/SPX, AppleTalk, LexLink (DLC), TCP/IP IPv6, TCP, UDP	
Lenguajes de impresora (estándar)	Emulación PCL 5c, Emulación PCL 6, Personal Printer Data Stream (PPDS), Emulación PostScript 3, xHTML, PDF 1.6, Direct Image, Microsoft XPS (especificación de papel XML)	
Puertos estándar	Fast Ethernet, USB 2.0 Hi-Speed certificado, Puerto USB certificado por Pictbridge, Puerto USB frontal certificado para especificación USB 2.0 Hi-Speed (Tipo A)	
Sistemas operativos Microsoft Windows soportados	2000, XP, Server 2003, XP x64, Server 2003 que ejecute Servicios de Terminal Server, 2000 Server que ejecute Servicios de Terminal Server, Server 2003 x64, Server 2003 x64 que ejecute Servicios de Terminal Server, Vista, Vista x64, Server 2008, Server 2008 x64, Server 2008 con Servicios de Terminal Server, Server 2008 x64 con Servicios de Terminal Server	
Sistemas operativos de Apple Macintosh soportados	Mac OS X, Mac OS 9.x	
Información general		
Garantía comercial	1 año Onsite Service, siguiente día laborable	
Certificaciones de producto	www.lexmark.es	
Tamaño (mm - Al x An x Pr)	450 x 435 x 470 mm	
Peso (kg)	25.7 kg	
Entorno operativo específico	Temperatura: 16 a 32°C, Humedad: del 8 al 80% de humedad relativa, Altitud: de 0 a 3.048 metros	

Ciclo de explotación mensual máximo

«Ciclo de explotación mensual máximo» se entiende como el número máximo de páginas que un dispositivo es capaz de producir en un mes. Este indicador permite comparar la solidez con otros dispositivos multifunción (MFP) y otras impresoras de Lexmark.

Volumen de páginas/mes recomendado

«Volumen de páginas/mes recomendado» es el número de páginas que permitirá a los clientes evaluar la oferta de productos Lexmark, según el promedio de páginas que vayan a imprimir en el dispositivo cada mes. Lexmark recomienda que se mantenga el número de páginas impresas por mes dentro del límite recomendado, para garantizar un óptimo funcionamiento del dispositivo de acuerdo con los factores: intervalos de sustitución de suministros, de carga de papel, velocidad y uso habitual.

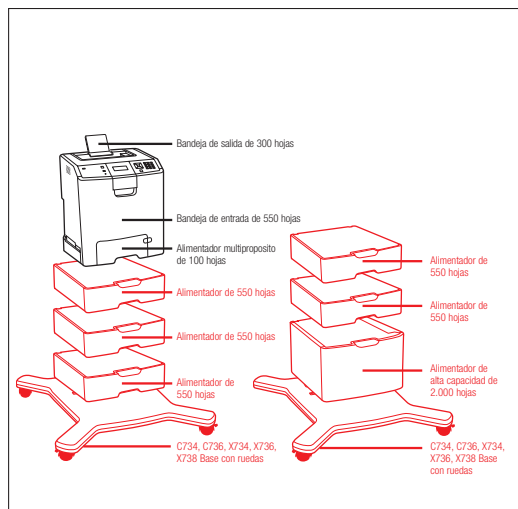
Términos de la licencia/acuerdo

Las impresoras se venden sujetas a ciertas condiciones de un acuerdo/licencia. Consulte www.lexmark.es/printerlicense para obtener información sobre la licencia.

Marcas comerciales

Lexmark y el símbolo de Lexmark con el diamante son marcas comerciales de Lexmark International, Inc., registradas en los EE.UU y/o en otros países. Todas las demás marcas comerciales son propiedad de sus respectivos propietarios. PCL es una marca comercial registrada de Hewlett-Packard Company, AppleTalk, Mac y Macintosh son marcas comerciales de Apple Computer, Inc., registradas en Estados Unidos y otros países. MarkNet y MarkVision son marcas comerciales de Lexmark International, Inc., registradas en EE.UU y/o en otros países. Los logos USB-IF son marcas comerciales propiedad de Universal Serial Bus Implementers Forum Inc. Microsoft, Windows y el logo de Windows, Windows Vista y el logo de Windows Vista son marcas comerciales o marcas registradas de Microsoft Corporation en EE.UU y/o en otros países. Citrix, MetaFrame y MetaFrame XP son marcas registradas o marcas comerciales de Citrix Systems, Inc. en los EE. UU. y otros países. La información contenida en este documento puede estar sujeta a modificación sin previo aviso. PANTONE® es una marca registrada de Pantone, Inc.

Lexmark C734n



■ Manejo del papel estándar
■ Manejo del papel opcional

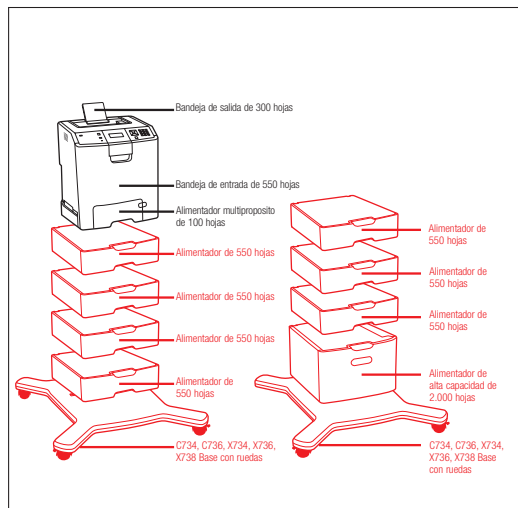
P/N	Modelo
0025C0360	Lexmark C734n
P/N	Cartuchos de tóner
0C734A1KG	C73x, X73x Cartucho de tóner negro Retornable
0C734A1CG	C73x, X73x Cartucho de tóner cian Retornable
0C734A1MG	C73x, X73x Cartucho de tóner magenta Retornable
0C734A1YG	C73x, X73x Cartucho de tóner amarillo Retornable
0C734A2KG	C73x, X73x Cartucho de tóner negro
0C734A2CG	C73x, X73x Cartucho de tóner cian
0C734A2MG	C73x, X73x Cartucho de tóner magenta
0C734A2YG	C73x, X73x Cartucho de tóner amarillo
0C734X77G	C73x, X73x Contenedor de tóner residual
0C734X20G	C73x, X73x Fotoconductor
0C734X24G	C73x, X73x Kit fotoconductor 4 unidades
P/N	Papel y transparencias
0012A5951	Papel satinado láser A4 (200 hojas)
0012A5950	Papel satinado láser tamaño carta (200 hojas)
0012A8241	50 Transparencias A4
P/N	Gestión del papel
0027S2100	C734, C736, X734e, X736e, X738e Alimentador de 550 hojas
0027S2400	Alimentador de alta capacidad para 2.000 hojas
0027S2650	C734, C736, X734e, X736e, X738e Alimentador de papel especial de 550 hojas
0027S2190	Separador de 12,2 cm (4,8")
P/N	Muebles
0016M1210	C734, C736, X734, X736, X738 Base con ruedas
P/N	Opciones de memoria
001025041	Memoria DDR2-DRAM de 256 MB
001025042	Memoria DDR2-DRAM de 512 MB
001025043	Memoria DDR2-DRAM de 1024 MB
0014F0245	Tarjeta flash de 256 MB
0014F0102	Disco duro de 80 GB
P/N	Soluciones
0030G0829	Tarjeta Lexmark PrintCrypton
0025C0434	C734, C736 Tarjeta IPDS/SCS/TNe
0025C0433	C734, C736 Tarjeta de Códigos de barras y Forms Card
P/N	Conectividad
0014F0037	MarkNet N8120 servidor de impresión Gigabit Ethernet

0014F0042	MarkNet N8130 Fibra óptica Ethernet 100BaseFX, 10BaseFL
0014F0045	MarkNet N8150 802.11b/g/n servidor de impresión inalámbrico
0014T0155	N4050e Servidor impresión inalámbrico 802.11g
0014T0220	MarkNet™ N7020e Gigabit Ethernet-4 USB
0014F0000	Tarjeta paralelo 1284-B
001021294	Cable USB (2 metros)
001021231	Cable paralelo bidireccional (3 metros)
0014F0100	Tarjeta de interfaz serie RS-232C
P/N	Extensión de garantía
002350780	Total 2 años (1+1) OnSite al siguiente día laborable
002350781	Total 3 años (1+2) OnSite al siguiente día laborable
002350782	Total 4 años (1+3) OnSite al siguiente día laborable
002350783	Total 5 años (1+4) OnSite al siguiente día laborable
002350784	1 año Renovación de la garantía OnSite al siguiente día laborable
P/N	Piezas reemplazables por el usuario
0040X5094	C73x, X73x Mantenimiento fusor 220-240V
0040X5096	C73x, X73x Mantenimiento cinta de transferencia
0040X5152	Rodillo de recogida para bandeja papel especial
P/N	Servicio de instalación
002350796	C734 Servicio de instalación y desinstalación

Otros modelos disponibles
0025C0361 - Lexmark C734dtn: con red, impresión dúplex y alimentador de entrada adicional
0025C0362 - Lexmark C734dn: con red e impresión dúplex
0025C0363 - Lexmark C734dw: con conexión inalámbrica e impresión dúplex

Contenido de la caja
Impresora láser color Lexmark C734n, Cartuchos de tóner de dotación cian, magenta y amarillo de hasta 4.000* páginas, Cartucho de tóner de dotación negro de hasta 4.000* páginas, Fotoconductor, CD de documentación y software, Cable(s) de alimentación, Guías de instalación (incluyen información sobre conexión de red y conexión local), Declaración de garantía limitada, Plantillas de distintos idiomas para el panel del operador, Información sobre el Programa de devolución de cartuchos de Lexmark

Lexmark C736n



■ Manejo del papel estándar
■ Manejo del papel opcional

P/N	Modelo
0025A0460	Lexmark C736n
P/N	Cartuchos de tóner
0C736H1KG	C736, X736, X738 Cartucho de tóner negro Alto Rendimiento Retornable
0C734A1KG	C73x, X73x Cartucho de tóner negro Retornable
0C736H1CG	C736, X736, X738 Cartucho de tóner cian Alto Rendimiento Retornable
0C734A1CG	C73x, X73x Cartucho de tóner cian Retornable
0C736H1MG	C736, X736, X738 Cartucho de tóner magenta Alto Rendimiento Retornable
0C734A1MG	C73x, X73x Cartucho de tóner magenta Retornable
0C736H1YG	C736, X736, X738 Cartucho de tóner amarillo Alto Rendimiento Retornable
0C734A1YG	C73x, X73x Cartucho de tóner amarillo Retornable
0C736H2KG	C736, X736, X738 Cartucho de tóner negro Alto Rendimiento
0C734A2KG	C73x, X73x Cartucho de tóner negro
0C736H2CG	C736, X736, X738 Cartucho de tóner cian Alto Rendimiento
0C734A2CG	C73x, X73x Cartucho de tóner cian
0C736H2MG	C736, X736, X738 Cartucho de tóner magenta Alto Rendimiento
0C734A2MG	C73x, X73x Cartucho de tóner magenta
0C736H2YG	C736, X736, X738 Cartucho de tóner amarillo Alto Rendimiento
0C734A2YG	C73x, X73x Cartucho de tóner amarillo
0C734X77G	C73x, X73x Contenedor de tóner residual
0C734X20G	C73x, X73x Fotoconductor
0C734X24G	C73x, X73x Kit fotoconductor 4 unidades
P/N	Papel y transparencias
0012A5951	Papel satinado láser A4 (200 hojas)
0012A5950	Papel satinado láser tamaño carta (200 hojas)
0012A8241	50 Transparencias A4
P/N	Gestión del papel
0027S2100	C734, C736, X734e, X736e, X738e Alimentador de 550 hojas
0027S2190	Separador de 12,2 cm (4,8")
0027S2400	Alimentador de alta capacidad para 2.000 hojas
0027S2650	C734, C736, X734e, X736e, X738e Alimentador de papel especial de 550 hojas
P/N	Muebles
0016M1210	C734, C736, X734, X736, X738 Base con ruedas
P/N	Opciones de memoria
001025041	Memoria DDR2-DRAM de 256 MB

001025042	Memoria DDR2-DRAM de 512 MB
001025043	Memoria DDR2-DRAM de 1024 MB
0014F0245	Tarjeta flash de 256 MB
0014F0102	Disco duro de 80 GB
P/N	Soluciones
0030G0829	Tarjeta Lexmark PrintCrypton
0025C0434	C734, C736 Tarjeta IPDS/SCS/TNe
0025C0433	C734, C736 Tarjeta de Códigos de barras y Forms Card
P/N	Conectividad
0014F0037	MarkNet N8120 servidor de impresión Gigabit Ethernet
0014F0042	MarkNet N8130 Fibra óptica Ethernet 100BaseFX, 10BaseFL
0014F0045	MarkNet N8150 802.11b/g/n servidor de impresión inalámbrico
0014T0155	N4050e Servidor impresión inalámbrico 802.11g
0014T0220	MarkNet™ N7020e Gigabit Ethernet-4 USB
001021294	Cable USB (2 metros)
0014F0000	Tarjeta paralelo 1284-B
001021231	Cable paralelo bidireccional (3 metros)
0014F0100	Tarjeta de interfaz serie RS-232C
P/N	Extensión de garantía
002350798	Total 2 años (1+1) OnSite al siguiente día laborable
002350799	Total 3 años (1+2) OnSite al siguiente día laborable
002350800	Total 4 años (1+3) OnSite al siguiente día laborable
002350801	Total 5 años (1+4) OnSite al siguiente día laborable
002350802	1 año Renovación de la garantía OnSite al siguiente día laborable
P/N	Piezas reemplazables por el usuario
0040X5094	C73x, X73x Mantenimiento fusor 220-240V
0040X5096	C73x, X73x Mantenimiento cinta de transferencia
0040X5152	Rodillo de recogida para bandeja papel especial
P/N	Servicio de instalación
002350814	C736 Servicio de instalación y desinstalación

Otros modelos disponibles
0025A0461 - Lexmark C736dn: red integrada e impresión dúplex
0025A0462 - Lexmark C736dtn: red integrada, impresión dúplex y alimentador de entrada adicional

Contenido de la caja
Impresora láser en color Lexmark C736n, Cartuchos de tóner de dotación cian, magenta y amarillo de hasta 6.000* páginas, Cartucho de tóner de dotación negro de hasta 6.000* páginas, Fotoconductor, CD de documentación y software, Cable(s) de alimentación, Guías de instalación (incluyen información sobre conexión de red y conexión local), Declaración de garantía limitada, Plantillas de distintos idiomas para el panel del operador, Información sobre el Programa de devolución de cartuchos de Lexmark

Garantía de Lexmark para el usuario
En Lexmark, estamos siempre trabajando para que su empresa cuente con la máxima productividad y reduzca al mínimo el tiempo de inactividad. Para una mayor tranquilidad, puede optar por uno de los servicios que ofrece Lexmark, detallados en www.lexmark.es/services



Compromiso medioambiental
Lexmark considera que el medio ambiente es un componente clave en la gestión responsable de una empresa y lo demuestra claramente con la implantación de la estrategia "4R": Reducir, Recuperar, Reutilizar y Reciclar. Para obtener más información acerca de estos programas, visite www.lexmark.es/recycle

Características para el ahorro de costes y la protección del medio ambiente

- Los modelos dúplex cumplen los requisitos de Energy Star.
- La impresión dúplex, la función de impresión y retención, la impresión múltiple y la compatibilidad con papel reciclado contribuyen a reducir el consumo de papel.
- El modo ecológico reduce el consumo eléctrico, mientras que el modo silencioso reduce el ruido
- El Programa de devolución de cartuchos de Lexmark contribuye a reducir los residuos.

